

VALORACIÓN ENERGÉTICA Y AMBIENTAL DE SISTEMAS FOTOVOLTAICOS INSTALADOS EN EDIFICACIONES URBANAS DE SAN MIGUEL DE TUCUMÁN Y CONECTADOS A LA RED DE DISTRIBUCIÓN ELÉCTRICA

A. Parellada¹, J.A. González²

Laboratorio de Simulación de Potencia Eléctrica (LASPE)
Facultad de Ciencias Exactas y Tecnología, Universidad Nacional de Tucumán
Tel: 381 6323271 e-mail: jgonzalez@herrera.unt.edu.ar

Recibido 17/08/14, aceptado 29/09/14

RESUMEN: En este trabajo se valora el comportamiento energético y ambiental de sistemas fotovoltaicos conectados a la red de distribución de energía eléctrica instalados sobre la cubierta horizontal de edificaciones urbanas, dentro de la zona de estudio que abarca 30 manzanas que conforman el microcentro de la ciudad de San Miguel de Tucumán. Se diseña la instalación eléctrica y disposición del sistema fotovoltaico de referencia de 3kWp, para estudiar la producción de energía eléctrica utilizando el programa computacional PVSyst y el ahorro de emisiones de CO₂ correspondiente. Se obtienen así índices energéticos y ambientales por unidad de superficie y potencia. Se estima la superficie disponible en la zona de estudio, que resulta en el orden de 97100 m². Afectando la misma por los índices correspondientes, se calcula la energía producida y el ahorro de emisión total de los sistemas fotovoltaicos. La potencia media inyectada a la red por los sistemas es aproximadamente de 2 MW y la energía anual generada de 18500 MWh, lo que implica un ahorro de emisiones de 9000 ton CO₂ anuales. El trabajo establece una metodología de análisis y brinda estimaciones, que pueden extrapolarse a otras regiones geográficas.

Palabras clave: Sistemas Fotovoltaicos Conectados a la Red, Generación Distribuida, PVSyst, San Miguel de Tucumán.

INTRODUCCIÓN

La energía solar puede ser usada de múltiples formas, siendo una de éstas, la producción de energía eléctrica por medio de sistemas fotovoltaicos conectados a la red eléctrica (SFCR) (IEA, 2011). Los SFCR poseen múltiples ventajas como ser; modularidad, ausencia de partes móviles, bajo mantenimiento, emisión nula de Gases de Efecto Invernadero (GEI) durante su operación, etc., mostrando actualmente un marcado descenso del costo de los elementos que lo componen y un gradual aumento de su eficiencia, que los llevan a afianzarse cada vez más en el mercado (IRENA, 2012).

Los módulos fotovoltaicos (MFV) pueden instalarse en edificaciones de todo tipo sin necesidad de espacio adicional, pudiéndose integrar encima de superficies construidas o incluso ejercer la función de elemento de construcción. Los techos planos de las edificaciones presentan un gran potencial para que los MFV sean instalados y posicionados correctamente para obtener su máxima producción de energía (Bayod-Rújula et al., 2011). Estos sistemas son relativamente de baja potencia, están distribuidos geográficamente, conectados a la red de distribución eléctrica (no necesitan de baterías) y producen la energía en los mismos puntos en los que se la consume, reduciendo por lo tanto, las pérdidas eléctricas en las redes eléctricas y las emisiones de CO₂ asociadas. Esta nueva manera de gestionar la energía es llamada generación distribuida (Ackermann T. et al., 2001) y está siendo adoptada en muchos lugares del mundo, tales como Alemania, España, Italia, Japón, Estados Unidos, Brasil, Chile y México.

Si bien los SFCR producen energía eléctrica de manera intermitente en función de la radiación solar y presentan en general un precio elevado por cada kilowatt hora (kWh) generado comparado con el precio del kWh convencional, en algunas ciudades con buena irradiación solar, con tarifas eléctricas reales y precios bajos de los equipos, se está llegando a lo que se denomina costo de paridad de red (Ruiz-Romero S. et al., 2013).

Para realizar el estudio energético de los SFCR, existen diversos programas computacionales tales como RETScreen Internacional, HOMER, PV-Sol, SolarPro, PVSyst, etc. En el trabajo se emplea este último, por ser especializado y de amplio uso. PVSyst permite evaluar la energía generada por sistemas fotovoltaicos aislados o conectados a la red, teniendo en cuenta el recurso solar local, las características de cada uno de los elementos que conforman la instalación (disponiendo de una base de datos detallada y modificable de ser necesario), la disposición física de los MFV y los perfiles de sombreado, entre otras cosas.

Los SFCR producen energía eléctrica sin emisión de GEI. Este ahorro de emisiones, se calcula usando el denominado factor de emisiones de CO₂, que representa la cantidad de CO₂ que se genera por kWh de electricidad producida e inyectada a la red (Secretaría de energía de la R.A., 2012).

¹ Becario CIN

² Profesor e Investigador CIUNT

Diferentes países del mundo y de Latinoamérica, ya poseen una legislación y un decidido apoyo político a los edificios con SFCR. En Argentina, si bien se cuenta con la Ley Nacional N° 26190, “Régimen de Fomento Nacional para el uso de fuentes renovables de energía destinada a la producción de energía eléctrica” y con la Resolución de la Secretaría de Energía 108/11 que autoriza la inyección de energía eléctrica proveniente de fuentes renovables al Mercado Eléctrico Mayorista, todavía no existe una legislación que permita que los pequeños SFCR instalados en edificaciones puedan volcar su electricidad a la red de distribución, aunque hay diversas iniciativas académicas y legislativas en este sentido. Hasta el año 2010 los sistemas fotovoltaicos solo se instalaban en espacios rurales aislados de la red, la mayoría de ellos provenientes del Proyecto de Energías Renovables en Mercados Rurales (PERMER). Luego en la provincia de San Juan, se montan las dos primeras centrales fotovoltaicas conectadas al sistema eléctrico nacional, con vista a nuevos emprendimientos en el mediano plazo. Entre las primeras experiencias de SFCR en Argentina, se destacan las impulsadas por el Proyecto FONARSEC, FITS 2010 - Energía Solar - N° 0008 (IRESUD) y en este marco, la Facultad de Ciencias Exactas y Tecnología de la Universidad Nacional de Tucumán suscribe un Acuerdo de Colaboración Científico Técnica con la Universidad Nacional de San Martín para instalar un SFCR de 3 kWp de potencia en su predio, primero en su tipo en Tucumán.

Se hace notar que el trabajo desarrollado en este artículo está en línea con los objetivos planteados por el proyecto N° 0008 ya citado.

EL RECURSO SOLAR

La caracterización del recurso solar local es un factor importante en la estimación de la energía anual generada por los sistemas fotovoltaicos. En Argentina al norte del río Colorado, se cuenta con una buena irradiación solar promedio anual (Grossi Gallegos, H. y Righini, R., 2003) para producir energía eléctrica por medio de SFCR. Para la ciudad de San Miguel de Tucumán, existe una carencia de datos confiables debido a la falta de mediciones (Levy P., 2014). Se dispone únicamente de fuentes locales como RadSol (Negrete J., 2004) y RASOPC (datos medidos en Aeropuerto de Tucumán. Lat. 26°50' S, Long. 65°12' O, 420 msnm).

Para la elaboración de una base de datos de radiación solar local, se buscó en forma adicional, información de diferentes organismos internacionales como SWERA, que si bien son confiables, están realizados con baja o moderada resolución. Las fuentes consultadas fueron Meteonorm v.7.0 (utilizado por PVSyst), NREL (de resolución moderada), NASA-SEE v.6.0 (de baja resolución), INPE (de moderada resolución). Además, del trabajo de H. Grossi Gallegos y R. Righini (2003) se extrajeron valores de Enero (22 MJ/m²-día) y Julio (14 MJ/m²-día). Para las simulaciones se utiliza el promedio de todos estos datos como se observa en Tabla 1 (Levy P., 2014).

Irradiación global horizontal [kWh/m ² día]								
Mes	Meteonorm	NREL	NASA	INPE	RadSol	RASOPC	GG+R	MEDIA
Enero	6,96	6,58	6,30	6,88	5,64	5,17	6,11	6,35
Febrero	6,19	6,08	5,90	5,95	5,19	4,92		5,79
Marzo	4,63	5,10	5,66	4,85	5,00	3,85		4,93
Abril	3,89	4,07	4,99	3,68	3,89	3,48		4,11
Mayo	3,46	3,40	4,12	3,13	3,56	2,75		3,50
Junio	2,71	3,05	3,76	3,02	2,64	2,33		3,00
Julio	3,55	3,43	3,98	3,18	3,06	2,69	3,89	3,43
Agosto	4,32	4,23	4,80	4,28	3,67	3,60		4,25
Septiembre	5,21	5,16	5,94	5,34	4,28	3,82		5,11
Octubre	5,52	5,97	6,41	6,07	4,78	4,80		5,68
Noviembre	6,17	6,36	6,70	6,27	5,42	5,17		6,12
Diciembre	6,17	6,49	6,60	6,66	5,86	5,12		6,21
Anual	4,90	4,99	5,43	4,94	4,41	3,98	5,00	4,87

Tabla 1: Irradiación global en plano horizontal extraída de diversas fuentes.

Orientación e inclinación de los colectores

En cuanto a la orientación e inclinación de los módulos FV que conforman el arreglo FV con una disposición fija, se consideraron dos alternativas; los módulos colocados horizontalmente o dispuestos orientados a la línea del Ecuador e inclinados un ángulo β de forma de maximizar la energía anual generada. La instalación de los módulos en disposición horizontal permite, respecto de instalaciones inclinadas hasta 30°, obtener una mayor potencia y energía generada por unidad de superficie ocupada, pues en contraste con la disposición inclinada, no existe sombreado mutuo (Bayod-Rújula et al., 2011). Sin embargo, la energía generada por los MFV dispuestos horizontalmente por cada kWp instalado o bien por cada unidad de superficie colectora es menor, debido a la menor irradiancia incidente. En este trabajo se utiliza la disposición inclinada en vista de la gran inversión económica que significan los MFV.

El ángulo óptimo de inclinación considerado es aquel que maximiza la energía anual colectada por la superficie en cuestión, dada la latitud a la cual se encuentra el lugar de emplazamiento del sistema colector. Esto fue analizado por Grossi Gallegos y Righini (2012), trabajo del cual se extrae la expresión 2. La misma es resultado de una aproximación lineal de la relación entre el ángulo óptimo de inclinación y la latitud, válida para ubicaciones en la Argentina continental. Para el caso de la ciudad de San Miguel de Tucumán (latitud $\varphi = 26,8^\circ$ S) se observan a continuación los valores para el ángulo de orientación o acimut α_{opt} (1) y el ángulo de elevación o inclinación del panel β_{opt} (2).

$$\alpha_{opt} = 0^\circ \text{ (orient. al Norte)} \quad (1)$$

$$\beta_{opt} = 5,5905^\circ + 0,6576 \cdot \varphi \cong 5,59^\circ + 0,66 \cdot 26,8^\circ \cong 23,3^\circ \approx 23^\circ \quad (2)$$

Es posible que valores tales como 23° de inclinación presenten ciertas dificultades durante el montaje de los MFV. Algunos autores (Cheng et al., 2009) recomiendan en cambio para lograr la mayor captación energética durante todo el año, que el β_{opt} coincida con la latitud. Por esta razón se realiza un estudio de sensibilidad de la radiación respecto del ángulo β (0° , 20° , 25° y latitud φ) cuyos resultados se muestran en Tabla 2 (construida utilizando RETScreen). Se comparan respecto del β_{opt} y se concluye que existe una diferencia anual en todos los casos despreciable.

Se supone en adelante que se respeta el ángulo óptimo de inclinación en la aplicación real, con ligeras desviaciones posibles de algunos grados (20° - 25°).

Inclinación del plano receptor	0°	20°	23°	25°	$26,8^\circ$	Comparación		
						$\frac{I_{20^\circ} - I_{23^\circ}}{I_{23^\circ}}$	$\frac{I_{25^\circ} - I_{23^\circ}}{I_{23^\circ}}$	$\frac{I_{26,8^\circ} - I_{23^\circ}}{I_{23^\circ}}$
I m.d.anual [kWh/m ² día]	4,87	5,16	5,16	5,16	5,15	-0,1%	-0,1%	-0,2%

Tabla 2: Comparación entre los valores de irradiación global diaria media anual.

PVSyst sugiere un valor optimizado del ángulo de inclinación de los módulos respecto de la producción anual de energía. En particular utiliza, en este caso, el modelo de Pérez para la consideración del factor de transposición (Irradiancia incidente global en el plano inclinado / Irradiancia global horizontal). La inclinación sugerida es de 30° , valor que es algo mayor incluso a la latitud para este caso. En este trabajo utilizaremos como ángulo óptimo aquel expresado por la expresión (2).

En cuanto a la estimación de la irradiación global diaria media mensual sobre el plano inclinado PVSyst emplea la correlación de Erbs en el cálculo de la componente difusa (la cual tiene validez para localidades con índice de claridad entre 0,3 y 0,8) y, como ya se dijo, el modelo de Pérez para la consideración del factor de transposición. La reflectancia de albedo se considera de 20% (caso más general).

INSTALACIÓN DE REFERENCIA DE 3kWp

Con el propósito de estimar la energía producida por un SFCR utilizando la superficie disponible en techos planos de edificaciones dentro de la zona de estudio, se propuso una instalación tipo o de referencia. Observando su desempeño energético por unidad de superficie ocupada, se encontrará luego la energía total producida por los sistemas distribuidos en su conjunto. Se eligió trabajar con disposiciones simples y fijas orientadas al Norte e inclinadas con un ángulo igual al ángulo óptimo antes encontrado.

El esquema más simple de un SFCR para generación distribuida, consta de los siguientes elementos:

- Módulo fotovoltaico: Silicio cristalino, entre 150 y 300 Wp por módulo.
- Conductores y protecciones en DC: conductores unipolares de doble aislación, caja de conexión en DC, seccionadores, fusibles, descargadores de sobretensión.
- Inversor DC/AC: la potencia nominal de los inversores monofásicos más comunes, varía entre 1,5 y 4,5 kW
- Conductores y protecciones en AC: Interruptores automáticos termo-magnéticos y diferencial.
- Medidor de energía.

Se propone entonces una instalación de referencia de 3kWp. Utilizando un MFV de 250 Wp, son necesarios 12 módulos en total. Es recomendable que la potencia nominal del inversor sea como mínimo del 80% de la potencia pico del conjunto de MFV por lo que se analizaron alternativas entre los 2,5 kW y 3 kW.

Arreglo fotovoltaico (AFV)

Se hizo un relevamiento de los MFV disponibles en el mercado tomando como referencia un valor de potencia de 250 Wp. Se analizaron módulos comerciales de silicio monocristalino (Si-m) y silicio policristalino (Si-p). El silicio amorfo (Si-a), en contraste con el silicio cristalino (Si-m, Si-p), presenta coeficientes de variación de la potencia pico con la temperatura mucho menores. Sin embargo su eficiencia es muy reducida en comparación con estos (cerca de la mitad); su uso por lo tanto adquiere importancia en casos donde la superficie disponible no es un factor limitante (Bayod-Rújula et al., 2011).

La diferencia en eficiencia entre celdas de Si-m y Si-p de igual área, dependiendo de cada caso particular, está entre 1,5 y 3% (Dobrzansky L.A. et al., 2013). Sin embargo, cuando se disponen las celdas conformando un MFV, esta diferencia no es tan apreciable, debido a que la eficiencia del módulo está relacionada con la superficie final del mismo. Ésta varía dependiendo del fabricante debido al espaciamiento entre las celdas dentro del módulo. Para aclarar lo anterior, puede verse en la expresión 3 la definición de la eficiencia de un MFV, η_{MFV} , bajo condiciones estándar (STC, véase debajo de Tabla 3) donde P_{MPP} es la potencia máxima (Wp), G es la irradiancia de referencia (1000 W/m^2) y A_{MFV} la superficie total del módulo (m^2).

$$\eta_{MFV} = \frac{P_{MPP}}{G \cdot A_{MFV}} \quad (3)$$

Solo a modo de ejemplo, puede observarse la igualdad en la eficiencia de módulo expresada en la hoja de datos de los MFV de Si-m y Si-p comercializados por SolarWorld, ambos de 250Wp (SW250). Esto en parte se debe al mejor aprovechamiento o mayor factor de llenado de la superficie del módulo que es posible con celdas de Si-p, por poder confeccionarse casi rectangulares, en contraste con las de Si-m.

En Tabla 3 se observan las características más importantes de dos de los módulos seleccionados del relevamiento de MFV. Puede verse en la misma, que la diferencia de eficiencia de módulo entre Tenesol (Si-m) y SolarWorld (Si-p) es de solo un 0,46%. Esto representa, a igualdad de potencia nominal, una reducción aproximada de la superficie ocupada por el arreglo de un 2%. Los módulos de Si-m sin embargo son más costosos que los de Si-p en estas condiciones. Como se observará más adelante, la incertidumbre en la determinación de la superficie disponible para emplazar los módulos es mucho mayor al 2%. Por ello se ha optado trabajar con el MFV de Si-p, SolarWorld SW250.

Tipo	Policristalino (Si-p)		Monocristalino (Si-m)	
Marca	SolarWorld Sunmodule		Tenesol (SunPower)	
Modelo	SW 250 Poly		TE 250 60M+	
Condiciones de ensayo	STC	NOCT	STC	NOCT
Pmáx (pico-MPP) [Wp]	250	185,4	250	186,5
Tolerancia en Pmáx	-0Wp/+5Wp (2%)		-0Wp/+5Wp (2%)	
Tensión nominal en PMP, U_{MPP} [V]	30,8	27,8	30,05	27,4
Corriente nominal en PMP, I_{MPP} [A]	8,12	6,50	8,4	6,8
Tensión de circuito abierto, U_{OC} [V]	37,6	33,9	37,5	34,9
Corriente de corto circuito, I_{SC} [A]	8,64	6,96	8,8	7,1
Eficiencia módulo STC, η_c [%]	14,91		15,37	
TNOC [°C]	46°		45°	
Células	156x156mm, 60 (6x10) serie			
Dimensiones [mm] / Peso [kg]	1675x1001x31 / 21,2		1660x990x40 / 19	
Coef. de Pmáx vs Temp. [%/°C]	- 0,45		- 0,43	

STC: $1000[\text{W/m}^2]$, $T_{celda}=25^\circ\text{C}$, AM 1.5, incidencia normal.

NOCT: $800[\text{W/m}^2]$, $T_{celda}=\text{TNOC}$, $T_{ambiente}=20^\circ\text{C}$, AM 1.5, $v_{viento}=1 \text{ [m/s]}$.

Tabla 3: Características principales de los MFV considerados para el diseño.

Los 12 MFV se suponen conectados en serie conformando una sola cadena. El inversor monofásico necesario, por lo tanto, es menos complejo y menos costoso, además son menores las pérdidas joule en el cableado de continua.

Se seleccionó para el diseño un inversor AEG Protect PV 2800, por estar familiarizados con el equipo. Se muestran en Tabla 4 las características principales del mismo.

Se verifica que los valores de tensión mínima y máxima de la ventana de trabajo del sistema de seguimiento de máxima potencia (MPPT) son compatibles con los valores de tensión en bornes del arreglo en el punto de máxima potencia (STC – MPP), así como que la máxima tensión soportada por el inversor en la entrada (DC) sea mayor que la máxima tensión en vacío del arreglo. Para esto último se considera una temperatura mínima de -5°C (San Miguel de Tucumán) y una irradiancia de 200 W/m^2 . Además se verifica que la corriente de cortocircuito del arreglo no supera la máxima admitida por el inversor (PVSyst no permite correr una simulación de no cumplirse lo anterior).

Esquema general de la instalación eléctrica

Solo a modo de ejemplo se propone el siguiente esquema general para la instalación de referencia (Fig. 1). Se muestran las protecciones colocadas y el calibre y tipo de conductores utilizados. Se supone la instalación sobre techo plano de edificio en

altura. El esquema de tierra es IT en la zona del generador fotovoltaico y TT a partir de la salida del inversor (Perpiñán, O., 2012). Las pérdidas óhmicas en los tramos de DC como AC se limitan a un 1,5%. Es siempre recomendable de ser posible, para el buen funcionamiento del inversor, sobredimensionar la sección de los conductores del tramo DC.

Marca / Modelo		AEG /Protect PV 2800
Entrada DC	Tensión nominal /Tensión de circ. abierto	360 /500 [V DC]
	Rango de búsqueda de MPP	150-450 [V DC]
	Rango de operación	100-500 [V DC]
	Número de seguidores de MPP	1
Salida AC	Int. máx. de entrada	13 [A DC]
	Potencia nominal / Potencia máxima	2800 /3000 [W]
	Tensión de operación	184-264,5 [V AC]
	Frecuencia de operación	50 [Hz]
	Distorsión de corriente	< 3%
Eficiencia máxima	Factor de potencia (cosΦ)	~1
		> 96%
Caract. Mecánicas	Dimensiones (Alto x Ancho x Prof.)	350 x 302 x 139 [mm]
	Peso	12,5 [kg]

Tabla 4: Características principales del inversor utilizado.

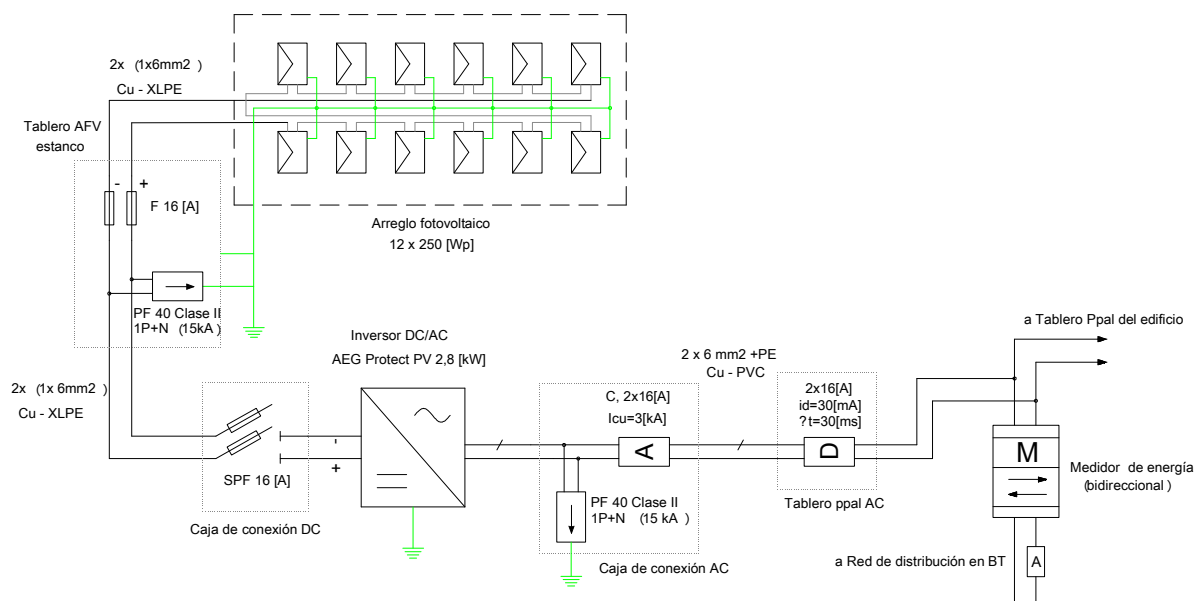


Fig. 1: Ejemplo de esquema general de la instalación.

Estimación de la superficie ocupada por el generador fotovoltaico

Con el propósito de estimar la superficie horizontal ocupada por el AFV, se analiza la superficie cubierta (superficie horizontal proyectada por los MFV) y las franjas la separación entre filas. Para ello, se consideran las siguientes alternativas mostradas en Fig. 2. Dependiendo de la forma de la superficie horizontal disponible en el techo plano alguna de ellas será más adecuada que las demás.

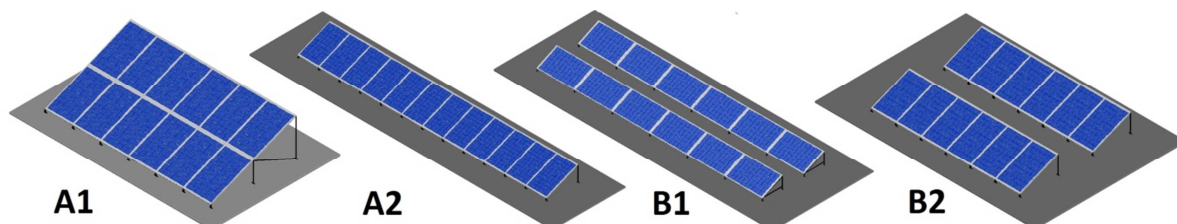


Fig. 2: Alternativas de disposiciones de MFV en techos de edificios.

Para las alternativas B, se estudió la distancia de separación d necesaria entre filas del arreglo. Esta distancia d se puede optimizar para maximizar la energía generada por unidad de superficie utilizada (densidad de energía), teniendo en cuenta la superficie disponible. El trabajo de Bayod-Rújula et al. (2011), muestra en detalle el comportamiento de la energía generada en contraste con la superficie ocupada por el sistema cuando se varía d , tomando como valor central la distancia mínima derivada de la ausencia de sombras mutuas en el mediodía del solsticio de invierno (en San Miguel de Tucumán el ángulo de elevación solar es de 40°). Se adopta ésta distancia mínima para el diseño (Fig. 3), puesto que:

- No es recomendable utilizar una distancia menor por problemas derivados del sombreado tanto en la productividad de cada módulo (kWh/kWp) así como en su comportamiento en la instalación que está conectada a la red, a pesar de que esto permitiría aumentar la densidad de potencia pico (kWp/m²).
- La superficie disponible es limitada y se quiere por tanto optimizar su uso, y que un aumento de la distancia d no implica una ganancia importante en energía.

La superficie ocupada por el AFV es la suma de la superficie cubierta y la superficie de las franjas de separación. Se considera además un 10% más de superficie cubierta (orden de magnitud con el que trabaja PVSystem) justificado por el pequeño espaciado entre módulos de una misma fila, espacio adicional requerido por la estructura soporte y espaciado mínimo necesario entre el AFV y obstáculos cercanos por razones de circulación. Se muestran los resultados en Tabla 5 considerando la distancia de separación mínima recomendada entre módulos.

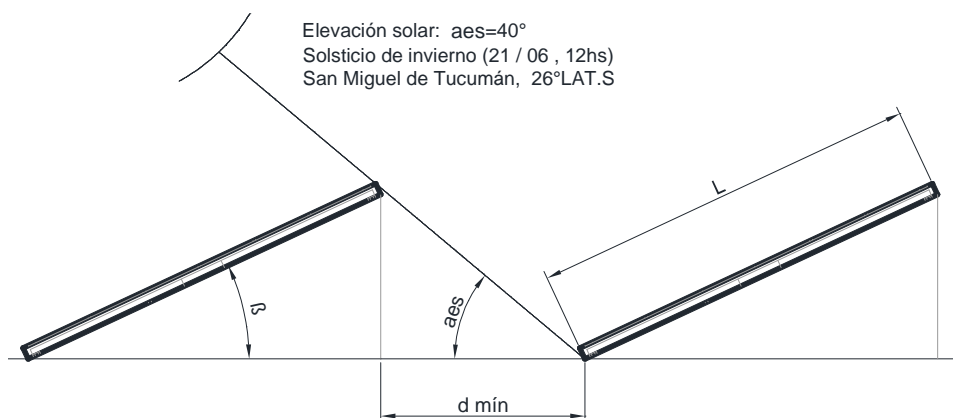


Fig. 3: Distancia mínima entre filas del AFV. Criterio de ausencia de sombras en el mediodía del solsticio de invierno.

Disp.	Dist. de separación d [m]	Sup. ocupada mín. calculada [m ²]	Sup. ocupada estimada [m ²]	Valores medios por tipo de disp. [m ²]	Valor adoptado [m ²]
A1	0	18,6	20,5	20,5	23,0
A2	0	18,6	20,5		
B1	0,5	23,6	25,5	25,4	
B2	0,8	23,4	25,3		

Tabla 5: Superficie ocupada estimada necesaria para la instalación del arreglo FV según las diferentes disposiciones.

De Tabla 5 puede verse que en función de cual disposición se aplique la superficie ocupada es distinta. Las disposiciones B requieren en promedio un 24% más de superficie disponible que las disposiciones A. Suponiendo que en la zona de estudio un 50% de los sistemas instalados se hicieran según B por razones particulares, la superficie promedio del sistema de referencia sería el promedio de los valores medios de las disposiciones A y B. Se considera en el presente trabajo, bajo los supuestos mostrados anteriormente, para un sistema de 3kWp una superficie de referencia general de 23 [m²].

PRODUCCIÓN DE ENERGÍA DE LA INSTALACIÓN DE REFERENCIA DE 3kWp

Los datos de partida para las simulaciones respecto de la zona de emplazamiento del sistema, son la irradiación diaria promedio mensual sobre superficie horizontal (obtenida de la media de varias bases de datos consultadas) y las temperaturas máximas medias, mínimas medias y promedio para la ciudad de San Miguel de Tucumán, datos medidos en la estación Aeropuerto Teniente Benjamín Matienzo (se modificó la base de datos propia de PVSystem).

Se consideró un 1,5% de pérdidas óhmicas en el cableado tanto para el tramo en DC como para el de AC y una pérdida de 1,5% por desigualdad de módulos, así como un 1% por calidad de los mismos (valores recomendados por PVSystem). Este software a diferencia de los demás, posee una base de datos mucho más detallada tanto para el MFV como para el inversor considerado. La eficiencia del inversor no se introduce como un dato sino que el programa la calcula en base a la simulación. En este caso su valor medio anual fue del 94,6%.

Además de la energía mensual y anual generada, es importante también al analizar el impacto de los SFCR, conocer que potencia inyectan estos sistemas a la red y su variación en el tiempo respecto de la demanda correspondiente a la zona en donde se emplazan. En principio, puesto que la generación fotovoltaica es máxima cuando la radiación global incidente es máxima (mediodía solar), estos sistemas podrían utilizarse para recortar el pico de la demanda existente en estos horarios. Este análisis no se realizó en el presente trabajo debido a la dificultad actual en determinar la demanda y su variación en el tiempo dentro de la zona de estudio.

En Fig. 4 se muestra la energía mensual producida por los SFCR para las distintas disposiciones del AFV y en Fig. 5, la potencia media mensual calculada en base a los datos de energía.

En Tabla 6 se resumen los valores anuales observados, y aquellos tomados como referencia para la instalación tipo de 3kWp. Se adopta un valor de referencia para el trabajo suponiendo que la mitad de las instalaciones en la zona de estudio se disponen según B1y B2, el resto se supone según disposición A.

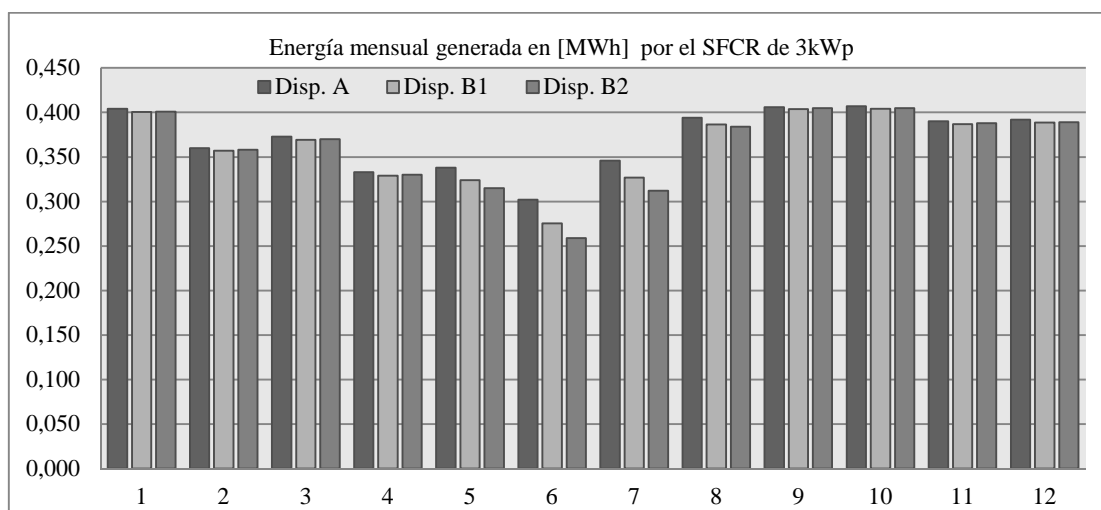


Fig. 4: Energía mensual producida por el sistema de referencia para las disposiciones analizadas, considerando el sombreado mutuo entre filas. Resultados obtenidos por PVSyst.

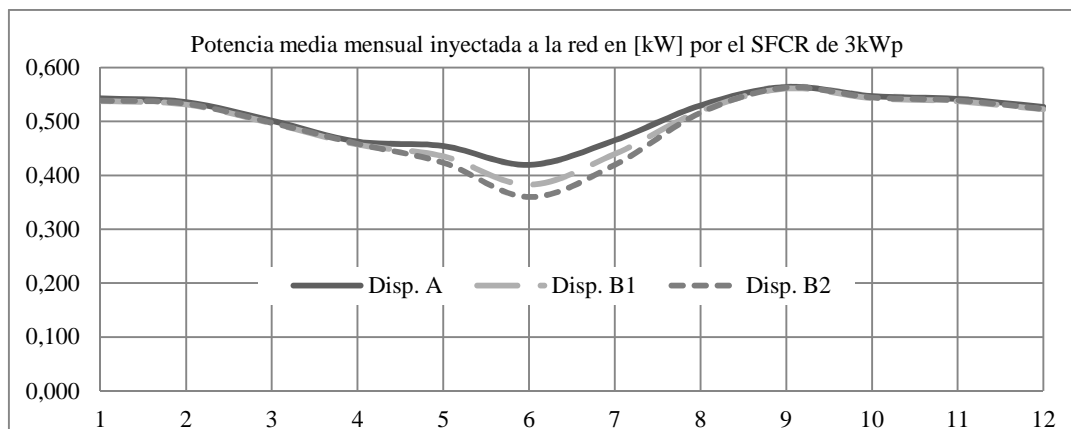


Fig. 5: Potencia media mensual generada por la instalación de referencia de 3kWp, calculados en base a los valores de energía.

	Disp. A	Disp. B1	Disp. B2	Promedio disp. B	Valor de referencia
Energía anual [MWh]	4,446	4,352	4,317	4,335	4,39
Potencia media [kW]	0,508	0,497	0,493	0,495	0,50

Tabla 6: Energía y potencia media anual producida por el SFCR de 3kWp para las disposiciones estudiadas.

AHORRO DE EMISIONES DE GEI ANUALES PARA EL SISTEMA DE 3kWp

Para la presentación de proyectos del sector eléctrico utilizando el Mecanismo de Desarrollo Limpio (MDL) se puede requerir la utilización del factor de emisiones de la red, esto es la cantidad de emisiones de CO₂ que resulta de la producción de una unidad de energía eléctrica. La Secretaría de Energía y la Secretaría de Ambiente y Desarrollo Sustentable, han realizado los cálculos correspondientes a la red argentina, siguiendo la herramienta metodológica aprobada por la Junta Ejecutiva del MDL. El factor de emisiones se calcula en expresión 4, como un Margen Combinado (CM), que consiste en un promedio ponderado de dos factores, el margen de construcción y el margen operativo (Secretaría de Energía de la R.A.,

2012), donde BM es Margen de Construcción y OM es Margen Operativo, w_{BM} y w_{OM} son factores de ponderación, en general el valor a adoptar es 0,5.

$$CM = w_{BM} \cdot BM + w_{OM} \cdot OM \quad (4)$$

El Margen de Construcción estima el factor de emisión de las nuevas plantas que hubiesen sido construidas en lugar del proyecto MDL propuesto, mientras que el Margen Operativo estima el factor de emisiones de las plantas que hubiesen operado en lugar del proyecto MDL propuesto. Se consideran BM y OM calculados ex-post (según la información de cada año en que se produce la generación del proyecto). El valor del factor de emisión (FE) calculado más recientemente es de 0,479 [ton CO₂/MWh]. En base a este valor, se encuentra que el ahorro de emisiones de GEI debido a la energía anual generada por el sistema de referencia de 3 kWp y entregada a la red, es de aproximadamente 2,1 [ton CO₂/año].

ÍNDICES ENERGÉTICOS Y AMBIENTALES

Se consideran las siguientes relaciones, sintetizadas en una tabla de doble entrada:

↓ respecto de parámetro →	Energía anual entregada a la red	Potencia media anual inyectada a la red	Ahorro de emisiones de GEI anuales
Potencia máxima del AFV	$IE_{p,p.FV}$ [kWh/kWp.año]	$IP_{p,p.FV}$ [kW/kWp]	$IAE_{p,p.FV}$ [kgCO ₂ /kWp.año]
Superficie horizontal ocupada por el sistema	$IE_{s.o.}$ [kWh/m ² .año]	$IP_{s.o.}$ [kW/m ²]	$IAE_{s.o.}$ [kgCO ₂ /m ² .año]

Tabla 7: Definición de índices energéticos y ambientales estudiados.

Los valores calculados de los índices energéticos y ambientales del sistema de referencia de 3kWp, se muestran en Tabla 8.

$IE_{p,p.FV}$ [kWh/kWp.año]	$IE_{s.o.}$ [kWh/m ² .año]	$IP_{p,p.FV}$ [kW/kWp]	$IP_{s.o.}$ [kW/m ²]	$IAE_{p,p.FV}$ [kgCO ₂ /kWp.año]	$IAE_{s.o.}$ [kgCO ₂ /m ² .año]
1463	191	0,167	0,022	707	92

Tabla 8: Índices energéticos y ambientales del sistema fotovoltaico de referencia.

Los índices calculados expresan la producción anual de la instalación de referencia por unidad de potencia y de superficie ocupada por la misma.

ESTIMACIÓN DE LA SUPERFICIE DISPONIBLE

Para valorar la energía generada, la potencia inyectada y el correspondiente ahorro de emisiones, producto del conjunto de los SFCR distribuidos en la zona analizada, se afecta la superficie total horizontal disponible en las azoteas dentro de la misma, por los índices superficiales correspondientes ya calculados en el punto anterior ($IE_{s.o.}$, $IP_{s.o.}$, $IAE_{s.o.}$). Es necesario entonces estimar ahora, la superficie total disponible para ser ocupada por SFCR dentro del área considerada.

La zona de estudio se corresponde con 30 manzanas del microcentro de la ciudad de San Miguel de Tucumán, ocupando una superficie de 585.500 m² (Fig. 6). La superficie disponible para la instalación de SFCR sobre los techos planos de edificios en altura, es menor a la superficie de techos planos por diversas razones, entre ellas se puede citar las superficies destinadas a servicios comunes como tanques de agua, huecos de ascensores, patios, zonas de uso general, etc.

En la Fig.6 se identifica con el nombre de Área Especial (AE1) la zona correspondiente al casquete histórico de la ciudad. Para no alterar este patrimonio, se opta por no instalar SFCR en esta zona. El Código de Planeamiento Urbano en vigencia para San Miguel de Tucumán expresa además que la superficie edificada de cada lote no puede extenderse, en la mayoría de los casos, a más de 35 m desde la línea de edificación. Existe por lo tanto en cada manzana un espacio central libre que se destina a espacio verde o pulmón. Se supone en este trabajo que esta regla se cumple dentro de la zona de estudio. La superficie edificada en cada manzana tiene la forma de una franja perimetral limitada hacia adentro por el centro de manzana y hacia afuera por la línea de edificación. La superficie total edificada es entonces la suma de las superficies de las franjas perimetrales de las 30 manzanas. Restando a esta superficie, aquella resultante de la intersección con AE1, se obtiene la superficie edificada disponible. La Fig. 6 muestra esta superficie edificada computada, cuyo valor total puede observarse en Tabla 9.

Sup. total edificada	Sup. edificada dentro de AE1	Sup. edificada disponible
452.619 [m ²] (100%)	79.119 [m ²] (17%)	373.499 [m ²] (83%)

Tabla 9: Resumen de los valores de superficie que caracterizan a la zona de estudio. Superficie total de lotes con techos planos disponibles para instalación de SFCR.

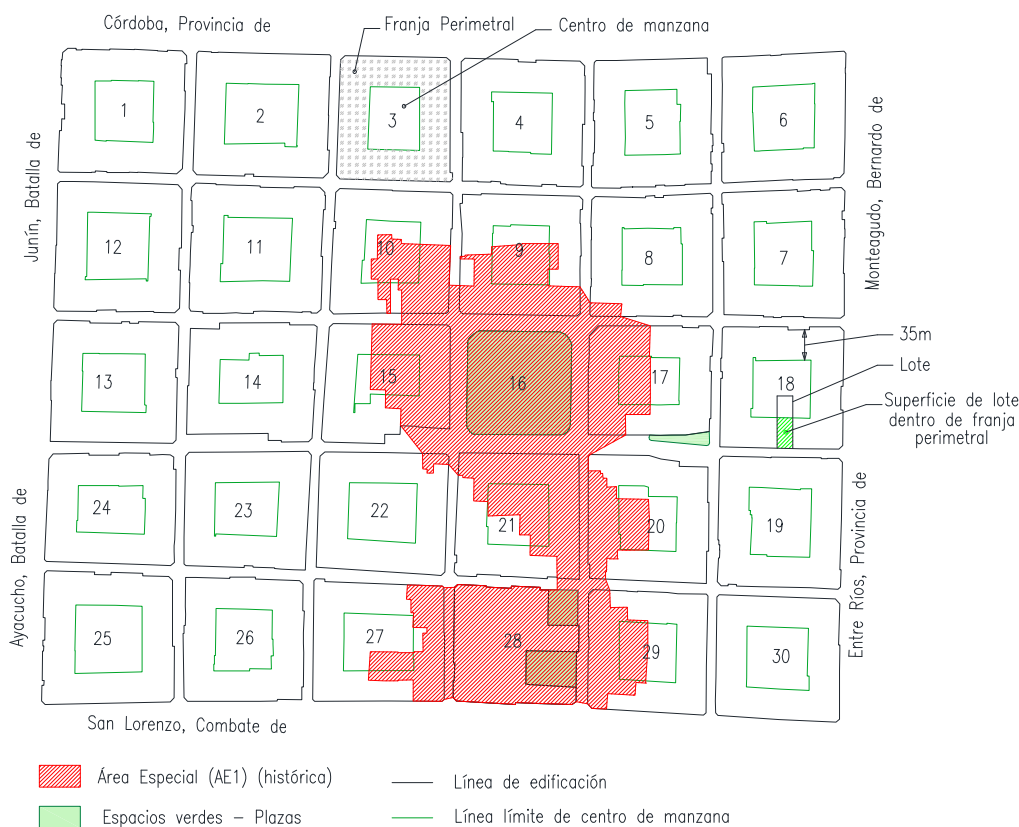


Fig. 6: Análisis de superficie en la zona de estudio.

Para encontrar la superficie útil, se afecta a la superficie edificada disponible por un factor de utilización al que se denomina FU. Este factor se encuentra a través del análisis particular de un número de edificios existentes en la zona. Se estudia, observando las condiciones particulares de cada uno, la superficie que se podría utilizar para emplazar un SFCR, para luego estudiar la relación “Superficie libre de azotea / Superficie del lote dentro de la franja perimetral”, que se corresponde con el FU para ese edificio. Promediando el valor de este factor de todos los edificios en altura estudiados, es que se encuentra el FU a aplicarse sobre la superficie edificada disponible total (Tabla 10). Se analizó un lote de edificios de la zona céntrica. El promedio de altura de las edificaciones es de 36 m, con un número medio de 11 pisos.

Sup. de lote dentro de la franja de 35m	Sup. edificada en planta baja	Sup. total de azotea	Sup. libre de azotea	FU de edificio promedio
407 [m ²]	330 [m ²]	276 [m ²]	208 [m ²]	51%

Tabla 10: Resumen de valores medios extraídos del análisis del lote de edificios en altura pertenecientes a la zona.

Hasta aquí no se han considerado los efectos de las sombras cercanas producidas por elementos sobre la azotea (tanques de agua, etc.) ni las sombras lejanas provocadas por la muy probable presencia en el entorno de cada edificio en altura de otro de mayor altura. No se dispone por el momento de la información necesaria para cuantificar esta pérdida. Se supone en este caso un factor de utilización de la superficie de azotea libre de un 50 % que considera la porción de dicha superficie útil que “mira” al norte. Además se considera una reducción de un 10% en concepto de distancias de seguridad. El resultado se muestra en Tabla 11.

FU (sup.lote / sup. de azotea libre)	FU (superficies que miran al norte)	FU (por distancias de seguridad)	FU
0,51	0,50	0,90	0,26

Tabla 11: Factor de utilización aplicado a la superficie edificada disponible.

Con este criterio la superficie útil total para la instalación de los SFCR en la zona de estudio se estima en 97.110 [m²]. Es importante señalar que este valor de superficie, dada la metodología utilizada para su estimación, es solo de referencia.

ENERGÍA TOTAL GENERADA POR LOS SISTEMAS DISTRIBUIDOS

Se obtienen los valores de energía, potencia y ahorro de emisiones totales aplicando los índices antes encontrados al total de la superficie disponible estimada. Los resultados globales se resumen a continuación en Tabla 12.

Sup. de zona de estudio / Sup. total disponible	Potencia pico total instalada	Energía anual total entregada a la red	Potencia media anual total inyectada a la red	Emisiones de GEI totales anuales ahorradas
585.500 / 97.110 [m ²]	12.670 [kWp]	18.548 [MWh]	2.136 [kW]	8.934 [ton CO ₂ /año]

Tabla 12: Desempeño anual del conjunto de los pequeños SFCR instalados sobre la superficie disponible estimada de la zona de estudio (microcentro de la ciudad de San Miguel de Tucumán).

En trabajos futuros se podría estudiar el recorte del pico de demanda del mediodía, cuando los sistemas inyectan mayor potencia a la red. A modo de ejemplo, en la zona estudiada, la demanda pico de las 21 hs es aproximadamente de 9 MVA (resultado obtenido mediante modelizaciones de la red de BT en la zona, realizadas por la empresa distribuidora EDET S.A., 2012) y de valor similar en horas del mediodía. Se puede observar entonces, que la potencia media inyectada por los SFCR está en el orden de magnitud de esa demanda pico.

CONCLUSIONES

Dado que la superficie disponible es uno de los factores limitantes para este tipo de sistemas en edificios, adquieren importancia en el diseño del AFV la eficiencia de los módulos y su disposición óptima en la superficie considerada.

Actualmente es difícil obtener resultados precisos en la determinación de la superficie disponible en techos planos en la zona de estudio, debido a que los datos presentes son insuficientes y a que no existen consideraciones sobre las sombras que edificaciones adyacentes pueden proyectar. La estimación gruesa de esta superficie no acompaña muchas veces al esfuerzo que se realiza en la determinación precisa de la energía, potencia y ahorro de emisiones producidos por los SFCR. Sin embargo el trabajo establece una metodología de análisis y brinda estimaciones, que pueden ser utilizadas para valorar este tipo de tecnologías en el marco de la generación distribuida de SFCR.

La zona bajo estudio es el microcentro de la ciudad de S.M. de Tucumán, cuya superficie de 585.500 m² corresponde a 30 manzanas y solo unos 97.100 m² están disponibles para la instalación de los SFCR.

Se diseña una instalación de referencia de 3 kWp teniendo en cuenta las diferentes disposiciones del AFV, las que se adoptan en función de la forma de la superficie disponible en cada techo plano de las edificaciones dentro de la zona de estudio. Se encuentran para esta instalación, índices de energía, potencia y ahorro de emisiones de GEI por unidad de superficie ocupada y potencia pico instalada. En base a estos, se estima que los SFCR en conjunto ocupando la superficie útil, generan aproximadamente una energía anual de 18.500 MWh, inyectando a la red una potencia media de más de 2 MW. Esto representa un ahorro de emisiones de GEI por año de unas 9.000 tonCO₂.

NOMENCLATURA

AE: Ahorro de Emisiones de GEI
 AFV: Arreglo Fotovoltaico
 GEI: Gases de Efecto Invernadero
 MFV: Módulos Fotovoltaicos
 SFCR: Sistema Fotovoltaico conectado a la Red

REFERENCIAS

- Ackermann T., Andersson G., Soder L. (2001). Distributed generation: a definition, Electric Power Systems Research 57.
- Bayod-Rújula A. A., Ortega-Bielsa A., Martínez-Gracia A. (2011). Photovoltaics on flat roofs: Energy considerations, Energy 36.
- Cheng C. L., Sanchez Jiménez C. S., Lee Meng-Chieh (2009). Research of BIPV optimal tilted angle, use of latitude concept for south orientated plans. Renewable Energy vol. 34, 1644-1650.
- Código de Planeamiento Urbano –Digesto Normativo (2010). <http://www.ingcivtuc.org.ar/Digesto.php>
- Dobrzanski, L.A., Szczesna M., Szindler, M., Drygala, A. (2013) Electrical properties mono- and polycrystalline silicon solar cells. Journal AMME. Vol. 59, Issue 2.
- Empresa Distribuidora de Energía Tucumán S.A. (EDETSA) (2012). Diseño de Redes de BT: Modelos Tipificados- Zona Urbana- Versión: Marzo de 2012.
- Grossi Gallegos, H. y Righini, R. (2003). Aproximación a un Trazado de Nuevas Cartas de Irradiación Solar para Argentina. ASADES. Avances en Energías Renovables y Medio Ambiente Vol. 7, N° 2. ISSN 0329-5184.
- Grossi Gallegos, H. y Righini, R. (2012). Ángulo Óptimo para Planos Colectores de Energía Solar Integrados a Edificios. ASADES. Avances en Energías Renovables y Medio Ambiente Vol. 16. ISSN 0329-5184.
- INPE. Instituto Nacional de Pesquisas Espaciais, Ministério da Ciência, Tecnologia e Inovacao, de Moderada Resolución. www.inpe.br.
- International Energy Agency (2011). Solar energy perspectives: executive summary.
- International Renewable Energy Agency (2012). Renewable Energy Technologies: Cost Analysis Series, Volume 1: Power Sector Issue 4/5, Solar Photovoltaics.
- Levy, P.D. (2014). Sistemas activos de captación solar aplicados en una vivienda de Tucumán. Tesis de Máster en Energías Renovables- Mención en Energía Solar. Universidad Tecnológica Nacional-Rectorado, cap.5.
- Meteonorm V7.0. www.meteonorm.com. Utilizado por PVSyst (www.pvsyst.com).
- NASA. Surface meteorology and Solar Energy (SEE) Versión 6.0, de Baja Resolución. <https://eosweb.larc.nasa.gov/sse>.
- Negrete, J. (2004). Control Térmico. Radiación Solar en planos arbitrariamente orientados. Universidad Nacional de

Tucumán. Proyecto CIUNT 26/B211 - RADIACION_V_01.VB, RadSol-V01.exe.
NREL. National Renewable Energy Laboratory, US Department of Energy, Resolución Moderada. www.nrel.gov.
Perpiñán Lamigueiro, O. (2012). Energía solar fotovoltaica. Versión 1.30 Septiembre, pp 125-140.
RASOPC. Base de Datos elaborada por Rappallini, A. y Moraguez, J.
Resolución Secretaría de Energía de la RA 108/11. [http://www.argentinaeolica.org.ar/portal/index.php?option=com_content
&task=view&id=2724&Itemid=14](http://www.argentinaeolica.org.ar/portal/index.php?option=com_content&task=view&id=2724&Itemid=14)
Ruiz-Romero S., Colmenar-Santos A., Gil-Ortego R., Molina-Bonilla A. (2013). Distributed generation: The definitive boost for renewable energy in Spain, Renewable Energy 53.
Secretaría de Energía de la Nación (2012). Calculo del factor de emisiones de CO₂ de la Red Argentina de Energía Eléctrica. <http://energia3.mecon.gov.ar/contenidos/verpagina.php?idpagina=2311>
Solar and Wind Energy Resource Assessment, Renewable Energy Data Exploration. [http://maps.nrel.gov/SWERA.\(06/2013\)](http://maps.nrel.gov/SWERA.(06/2013))

ABSTRACT: In this paper is valued the energy and environmental performance of on-grid photovoltaic systems installed on horizontal cover of urban buildings within, the study area covering 30 blocks that make up the downtown of the city of San Miguel de Tucumán. An electrical installation and possible layouts of the photovoltaic reference system of 3 kWp are designed, to study the production of electricity using the software PVSyst, and associated CO₂ emissions savings. Energy and environmental rates are obtained per unit of occupied area and peak power of the photovoltaic array. The available area within the study area is estimated, resulting in the order of 97100 m². Affecting it by the rates, the energy produced and total emission savings of PV systems are calculated. The average power delivered to the grid by the systems is about 2 MW and annual energy generated 18500 MWh, implying emissions savings of 9000 tonnes CO₂ per year. The work establishes a methodology for analysis and provides estimates that can be extrapolated to other geographic regions.

Keywords: On-grid photovoltaic systems, distributed generation, PVSyst, San Miguel de Tucumán.