

DISEÑO Y DESARROLLO DE UN EMULADOR SOLAR BASADO EN CELDAS SOLARES DE LABORATORIO

Mauricio Troviano

Departamento de Electrotecnia (FAIN-UNCo), Buenos Aires 1400, 8300 Neuquén, Argentina.

Instituto de Investigación y Desarrollo en Ingeniería de Procesos, Biotecnología y Energías Alternativas (PROBIEN, CONICET-UNCo), Neuquén, 8300, Argentina.

Tel/Fax. 0299-4488305 e-mail: mauricio.troviano@fain.uncoma.edu.ar

Recibido 20/08/19, aceptado 25/10/19

RESUMEN: La investigación y desarrollo de sistemas de electrónica de potencia (SEP) aplicados a energía fotovoltaica requieren de curvas de tensión – corriente (IV) estables y repetibles. Para este fin, se dificulta la utilización de paneles solares por su variabilidad ante cambios de iluminación y temperatura como así también por el tamaño y costo de los mismos. Por ello, se desarrollan sistemas electrónicos llamados emuladores solares que reproducen las curvas IV de un panel solar. No hay a la fecha emuladores solares que permitan optimizar los SEP a tecnologías de celdas solares de laboratorio de las cuales no existen paneles solares comerciales.

En este trabajo se diseña, implementa y caracteriza un emulador solar que escala independientemente las tensiones y corrientes de una celda solar de laboratorio, a valores aptos para los sistemas de electrónica de potencia aplicados a energía fotovoltaica. El sistema propuesto se caracteriza midiendo curvas IV de una celda solar de laboratorio de Cu(In,Ga)Se_2 de $0,5 \text{ cm}^2$ de área para distintos niveles de iluminación. El circuito propuesto amplifica adecuadamente las curvas IV de la celda solar y tiene una tensión máxima de salida de 25 V y corriente máxima de salida de 16 A.

Palabras clave: emulador solar, celdas solares de laboratorio, curva de tensión – corriente.

INTRODUCCIÓN

El desarrollo de la energía fotovoltaica viene incrementándose en los últimos años a nivel mundial. Una parte importante de este crecimiento se debe a la reducción de los costos y a la optimización de los sistemas de electrónica de potencia (SEP) que permiten utilizar la energía generada tanto en sistemas aislados como en sistemas conectados a la red. Estos SEP son necesarios para adaptar los valores de tensión y corriente generados por el panel solar a los valores requeridos por la carga. Adicionalmente, dado que los paneles solares presentan una curva de tensión – corriente (IV) no lineal y una curva de potencia que tiene un punto máximo que varía con la irradiancia solar y la temperatura, se implementan, en los SEP, algoritmos de seguimiento del punto de máxima potencia MPPT (Esrám y Chapman, 2007) para maximizar la energía generada por el panel solar.

La investigación y desarrollo de SEP requiere una fuente de energía que tenga las mismas características y comportamiento que el panel solar para el cual se quiere optimizar el SEP. La utilización de dicho panel muchas veces resulta dificultosa, ya sea por su costo, tamaño, variabilidad de características eléctricas con las condiciones climáticas, necesidad de que haya sol o una fuente de luz que lo sustituya.

Para realizar ensayos en las etapas de investigación y desarrollo de los SEP, es necesario que la curva IV utilizada a la entrada del SEP sea estable y repetible. Para lograr este objetivo, se han creado sistemas electrónicos que reproducen las curvas IV del panel llamados emuladores solares. Es deseable que el emulador solar reproduzca la curva IV del panel solar real para la condición climática que se quiera estudiar. Debe ser capaz además de modificar esas condiciones para ensayar los SEP en

un amplio rango de operación. Otra característica que puede tener el emulador solar, es la capacidad de reproducir situaciones de sombras parciales, las cuales pueden producir máximos de potencia locales que pueden generar errores en los algoritmos de MPPT (Ramli y Salam, 2019).

Existen varios tipos de emuladores solares, en general se basan en la utilización de procesadores electrónicos que almacenan las curvas IV para distintas características o reproducen la curva IV del panel solar basándose en modelos físicos – matemáticos del panel solar que, deben ajustarse a curvas experimentales para obtener los valores de los parámetros del modelo a utilizar. Estas estrategias se ejecutan muchas veces utilizando sistemas de electrónica de potencia como convertidores Buck-boost (Midtgard, 2007), SEPIC (Veerachary, 2006), LCC (Chang et al., 2013), entre otros. La implementación y puesta a punto de estos emuladores solares es compleja. Otra aproximación es implementar el emulador solar utilizando electrónica analógica (Marenholtz, 1966), (Schofield et al., 2011), (Votzi et al., 2009). Estos circuitos suelen ser de sencilla implementación y de bajo costo.

Una implementación de un emulador solar que utiliza electrónica analógica fue desarrollado por Nagayoshi et al. (Nagayoshi et al., 2002), (Nagayoshi, 2003a), (Nagayoshi, 2003b). Éste es un circuito que magnifica la curva IV de un fotodetector multijuntura con tensión de vacío $V_{OC} = 9,5$ V. La ganancia de tensión y corriente se pueden modificar independientemente. Además se pueden incorporar pérdidas resistivas agregando resistencias en serie y en paralelo al fotodetector. Más tarde, mostró que es posible utilizar varios de estos circuitos conectados en serie para reproducir el efecto de sombras parciales en paneles solares (Nagayoshi y Atesh, 2005). En este sistema, el preciso ajuste a una curva IV de un panel solar monojuntura es relativo, debido a que se utiliza como referencia un fotodetector multijuntura que no se comporta igual al panel solar ante las variaciones de iluminación y temperatura debido a que está compuesto por otros materiales semiconductores.

Todos los emuladores mencionados anteriormente requieren mediciones o modelos de la curva IV que se desea reproducir. Esta información suele estar disponible en paneles solares comerciales y producidos con materiales semiconductores como silicio Si, telururo de cadmio CdTe o diseleniuro de cobre-indio-galio Cu(In,Ga)Se₂ entre otros. Sin embargo, esta estrategia no es aplicable cuando no existen paneles solares de la tecnología que se quiere investigar.

La investigación de mejoras en las distintas tecnologías de celdas solares se realiza inicialmente en celdas solares de laboratorio de áreas menores a 1 cm² (NREL, 2019), (Green et al., 2019) para luego escalar las áreas y producir comercialmente paneles solares. Actualmente existen tecnologías emergentes de celdas solares que aún están en desarrollo como las celdas solares orgánicas (Xue et al., 2018) y de perovskitas (Jena et al., 2019), que tienen gran potencial pero que aún no alcanzan la etapa de comercialización e incluso se conocen sólo algunos minimódulos desarrollados con algunas de estas tecnologías. Este tipo de celdas solares se pueden fabricar con una gran variedad de materiales y métodos de fabricación y producen curvas IV con distintos comportamientos. Algunas celdas de perovskitas presentan curvas IV con histéresis (Kang y Park, 2019). Es decir que la curva IV varía si se la mide en directa, aumentando la tensión de la celda solar, o reversa, disminuyendo la tensión de la celda. Este comportamiento arroja dudas sobre la correcta definición y obtención de la eficiencia y se han propuesto nuevos protocolos de medición para caracterizarlas (Zimmermann et al., 2016).

Adicionalmente, algunas celdas de perovskitas que presentan histéresis en su curva IV, no permiten alcanzar y mantener su punto de máxima potencia utilizando algunas de las tradicionales estrategias MPPT, como el algoritmo de perturbar y observar (Pellet et al., 2017). En este trabajo, el análisis se aplicó a escala de celda solar. La ausencia de paneles solares de esta tecnología o sistemas que produzcan curvas IV con el mismo comportamiento, no ha permitido avanzar en el estudio de la aplicabilidad de topologías SEP y algoritmos existentes, que manejan potencias mayores, a tecnologías de celdas de laboratorio.

A la fecha no se encuentra en la bibliografía emuladores solares que produzcan curvas IV de celdas solares de laboratorio. Por ello resulta relevante desarrollar un emulador solar que produzca una curva con niveles de tensión y corrientes adecuados para ser utilizada como entrada de un SEP, y que responda de igual manera ante las variaciones de iluminación, temperatura y métodos de medición que

una celda de laboratorio de la cual no sea necesario un conocimiento detallado de la física de la misma.

En este trabajo se diseña e implementa un prototipo de emulador solar basado en el concepto del magnificador de curva IV de Nagayoshi (Nagayoshi et al., 2002) y se utiliza para amplificar curvas IV de celdas de laboratorio. El circuito desarrollado se caracteriza utilizando una celda solar de $\text{Cu}(\text{In,Ga})\text{Se}_2$ de $0,5 \text{ cm}^2$ de área y una carga electrónica.

DISEÑO DEL PROTOTIPO

Para llevar a cabo el emulador se propone el circuito de la fig. 1 que funciona como un amplificador de curvas IV de celdas solares. Éste multiplica independientemente la tensión de la celda solar por una ganancia de tensión G_V y la corriente por una ganancia de corriente G_I . A la entrada se encuentra la celda solar de laboratorio ubicada sobre una base termostatzada con elemento peltier que permite una temperatura de celda controlada y ajustable. La celda solar se ilumina con una fuente de luz de intensidad ajustable. A la salida del circuito emulador se puede conectar un SEP o una carga a la que se le entrega una tensión de salida V_O y una corriente de salida I_O . El prototipo propuesto puede entregar tensiones y corrientes positivas o negativas a la carga.

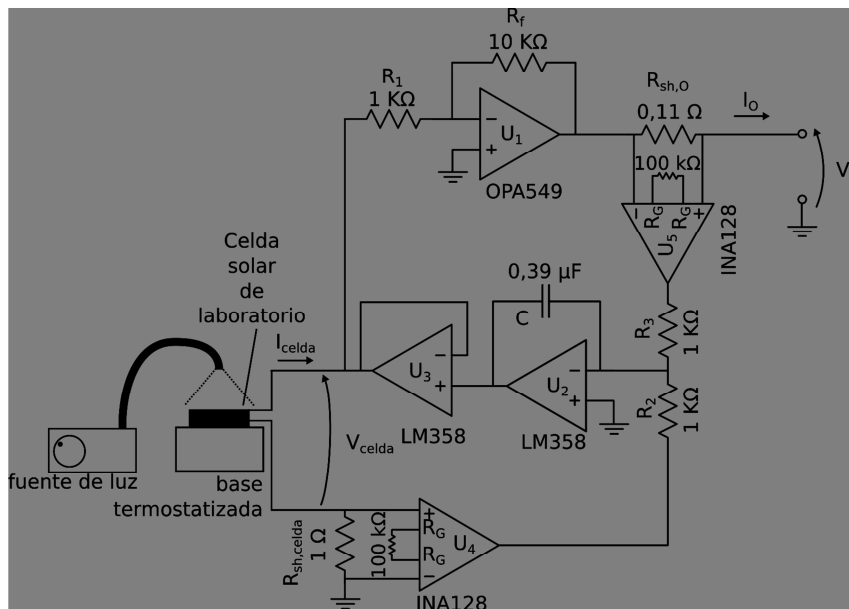


Figura 1: Esquema del circuito emulador fotovoltaico implementado. Los valores de los componentes expresados son los utilizados para la caracterización del sistema.

Ganancia de tensión G_V

La ganancia de tensión G_V del emulador viene dada por el amplificador inversor implementado con el amplificador operacional AO U_1 , para el cual se utilizan dos OPA549 (OPA549, 2005) con las salidas en paralelo. Si se consideran despreciables las caídas de tensión en las resistencias shunt $R_{sh,celda}$ y $R_{sh,o}$, la ganancia de tensión G_V viene dada por

$$G_V = \frac{V_O}{V_{celda}} = -\frac{R_f}{R_1} \quad (1)$$

donde se ha elegido $R_f = 10\text{K}\Omega \pm 5\%$ y $R_1 = 1\text{K}\Omega \pm 5\%$. De esta manera G_V puede tomar valores entre 9,05 y 11,05.

El U_1 es el que entrega la potencia de salida a la carga. Por ello, se adopta el OPA549 que puede manejar una corriente de salida máxima 8 A y se puede alimentar con una tensión dual máxima de

± 30 V, siendo ± 25 V la máxima tensión disponible a la salida del operacional, logrando así una potencia de salida posible de 200 W. Este AO tiene implementadas protecciones internas para sobretemperaturas y sobrecorrientes.

Para aumentar la corriente de salida disponible en el emulador y reducir las exigencias de disipación de potencia del OPA549, en la implementación de U_1 se utilizaron dos OPA549 con las salidas en paralelo como se muestra en la fig. 2 basada en la fig. 14 de la ref. (OPA549, 2005). En este circuito, U_1' es el amplificador inversor y U_1'' funciona como buffer de ganancia de tensión unitaria. De esta forma la corriente total se divide entre los dos AO. Así se obtiene una corriente máxima de salida de 16 A.

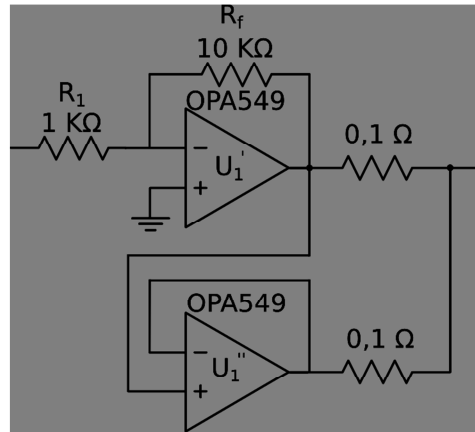


Figura 2: Implementación de operacionales con salida en paralelo para aumentar la corriente de salida.

Ganancia de corriente G_I

Para obtener la ganancia de corriente $G_I = I_O / I_{celda}$ es necesario observar que el AO U_3 de la fig. 1 actúa como buffer con ganancia de tensión unitaria y por ello la tensión de la celda V_{celda} se ve reflejada en la salida del AO U_2 .

Considerando que la entrada no inversora de U_2 está conectada a tierra, entonces se puede considerar a este nodo, en primera aproximación, como una tierra virtual con impedancia infinita y por ello no circula corriente a través de esta entrada del AO. Analizando las corrientes del nodo de la entrada no inversora de U_2 en la fig. 1, se tiene que

$$I_{R_3} = -I_{R_2} \Rightarrow \frac{V_{O,U_5}}{R_3} = -\frac{V_{O,U_4}}{R_2}, \quad (2)$$

donde $V_{O,U_5} = (1 + 50K \Omega / R_{G,U_3}) R_{sh,o} I_O$ y $V_{O,U_4} = (1 + 50K \Omega / R_{G,U_4}) R_{sh,celda} I_{celda}$ para el AO INA128 (INA128, 2019) utilizado en la implementación de U_4 y U_5 . Cabe notar que estos AO operan como sensores de las corrientes de la celda solar I_{celda} y de I_O respectivamente. Así la ganancia de corriente G_I viene dada por

$$G_I = \frac{I_O}{I_{celda}} = -\frac{(1 + 50K \Omega / R_{G,U_4}) R_{sh,celda} R_3}{(1 + 50K \Omega / R_{G,U_3}) R_{sh,o} R_2}, \quad (3)$$

donde se eligen $R_{G,U_3} = R_{G,U_4} = 100K\Omega \pm 5\%$, $R_{sh,celda} = 1\Omega \pm 5\%$, $R_{sh,o} = 0,11\Omega \pm 5\%$ y $R_3 = R_2 = 1K\Omega \pm 5\%$ por lo que G_I puede tomar valores entre 7,63 y 11,14 considerando las caídas de tensión en $R_{sh,celda}$ y $R_{sh,o}$ despreciables.

Es importante notar que U_2 opera como circuito sumador–integrador. Por lo tanto si las corrientes I_{R_2} e I_{R_3} son iguales, la tensión de salida de U_2 permanece constante. Cuando I_{R_2} difiere de I_{R_3} , debido a una variación en la carga o en el punto de operación de la celda solar, se modifica la tensión de salida de U_2 es igual a V_{celda} hasta que se llega a igualar nuevamente las corrientes logrando así un error de estado estacionario cero.

CARACTERIZACIÓN DEL EMULADOR PROTOTIPO

Celda solar utilizada para la caracterización

Para caracterizar el prototipo de baja potencia se utiliza una celda solar de laboratorio de Cu(In,Ga)Se_2 de $0,5 \text{ cm}^2$ de área (Jackson et al., 2007). La fig. 3 muestra las curvas de densidad de corriente J_{celda} en función de la tensión de la celda solar V_{celda} para tres intensidades de luz. Estas curvas se realizan utilizando una fuente de luz de intensidad ajustable Zeiss Schott KL1500 electronic la cual cuenta con una lámpara halógena de 150 W y fibra óptica a la salida. Las curvas IV se obtienen con un electrómetro Keithley 2400 que se utiliza como carga electrónica (Keithley 2400, 2019). Este electrómetro puede manejar una tensión máxima de 21 V y una corriente máxima de 1 A. El ensayo se realiza a $25 \text{ }^\circ\text{C}$. La curva IV se mide en directa con una velocidad de cambio de 50 mVs^{-1} . Se observa que para la curva azul, obtenida con la mayor intensidad de luz, la celda solar tiene una densidad de corriente de cortocircuito J_{SC} de 30 mAcm^{-2} y una tensión de vacío V_{OC} poco mayor que 0,6 V. Con menores intensidades de luz, como es esperable, disminuye tanto J_{SC} como V_{OC} como se observa en las curvas negra y roja respectivamente.

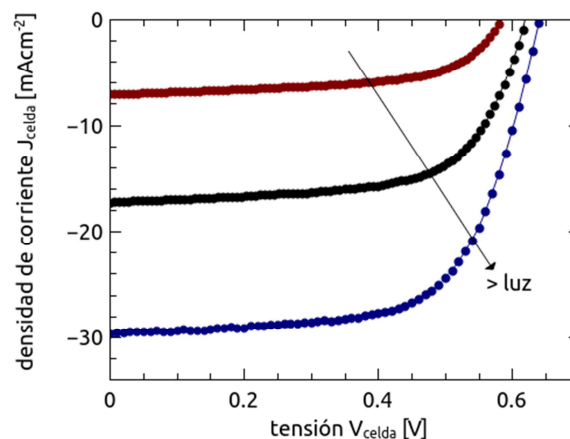


Figura 3: Curvas de la densidad de corriente de J_{celda} en función de la tensión V_{celda} para tres intensidades de luz incidentes distintas de la celda solar de laboratorio de Cu(In,Ga)Se_2 utilizada para caracterizar el emulador.

Caracterización del prototipo de baja potencia.

Para caracterizar el emulador solar implementado, se alimenta todo el circuito con tensiones duales de $\pm 15 \text{ V}$ utilizando 2 fuentes de tensión de laboratorio UNI-T UTP3515TFL (UTP3315, 2019) que pueden entregar una corriente máxima de 5 A. A la entrada del emulador se conecta la celda solar de Cu(Ga,In)Se_2 . A la salida de mismo, se conecta el electrómetro que se utiliza como carga electrónica. Luego se obtienen las curvas de tensión – corriente a la salida del emulador iluminando la celda solar con las tres intensidades de luz seleccionadas previamente para caracterizarla. Las curvas IV a la salida del emulador se miden en directa con una velocidad de cambio de 50 mVs^{-1} y la celda se mantiene a $25 \text{ }^\circ\text{C}$. La fig. 4 muestra en círculos vacíos las curvas de tensión – corriente obtenidas a la salida del emulador para tres intensidades de luz seleccionadas.

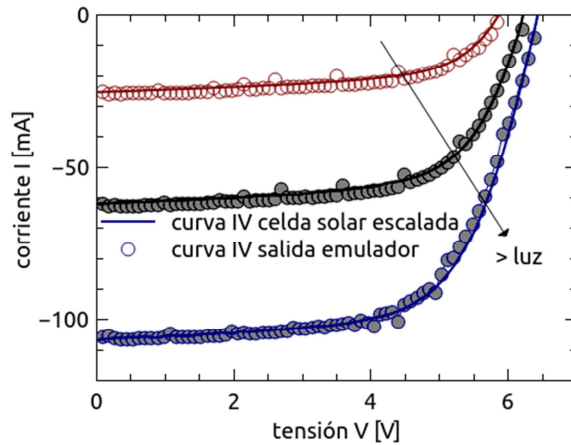


Figura 4: Curvas IV de una celda solar de Cu(In,Ga)Se_2 escalada con la ganancia de tensión G_V y corriente G_I (líneas) y curvas IV medidas a la salida del emulador (círculos vacíos) para tres intensidades de luz crecientes (rojo, negro y azul).

Para analizar la capacidad del emulador solar para reproducir las curvas IV de la celda solar, éstas se escalan multiplicando cada punto medido por la ganancia de tensión G_V y la de corriente G_I . En la fig. 4 se muestran, en líneas, las curvas IV de la celda solar escaladas con $G_V = 10,05$ y $G_I = 7,2$. Estos valores surgen del ajuste de las curvas IV escaladas respecto a las del emulador. Se observa que el emulador reproduce fielmente las curvas IV de la celda solar para el rango de operación ensayado.

DISCUSIÓN Y CONCLUSIONES

Se diseñó, implementó y validó un emulador solar basado en celdas solares de laboratorio el cual permite amplificar de forma independiente la tensión y la corriente de la celda solar y llevarlas a valores adecuados para ensayar topologías de electrónica de potencia aplicadas a energía fotovoltaica.

Se validó el diseño, ensayando la variación de la curva IV de una celda de laboratorio de Cu(in,Ga)Se_2 , en función de la iluminación y se obtuvieron curvas a la salida del emulador que reproducen a las de la celda solar con una ganancia de tensión de 10,05 y una ganancia de corriente de 7,2. El valor de la ganancia de tensión obtenida experimentalmente de 10,05 se encuentra dentro del rango de ganancias de tensión obtenido analíticamente considerando las tolerancias de los valores de resistencias utilizados en la implementación. La ganancia de corriente experimental de 7,2 es un 5,63% menor al mínimo obtenido analíticamente de 7,63. Esta desviación puede deberse al error introducido en el análisis, al considerar despreciables las caídas de tensión producidas en las resistencias shunt $R_{sh,celda}$ y $R_{sh,O}$.

El emulador desarrollado tiene la capacidad de producir tensiones de salida de hasta 25 V y corrientes de salida de hasta 16 A y ensayar celdas con un rango de temperatura desde 3°C a 85 °C.

Si bien el emulador respondió adecuadamente antes cambios de la entrada de 50 mVs^{-1} , se propone como trabajo futuro realizar ensayos específicos para establecer la velocidad máxima de respuesta del emulador. Además, se debe caracterizar el emulador a máxima potencia, para lo cual es necesario instrumental que actualmente no se dispone en el laboratorio.

AGRADECIMIENTOS

El autor agradece a K. Taretto los valiosos aportes realizados al escrito de este trabajo.

Este trabajo se financió con recursos del proyecto de investigación PIP 04/240 de la Universidad Nacional del Comahue.

REFERENCIAS

- Chang, C., Chang, E., y Cheng, H. (2013). A High-Efficiency Solar Array Simulator Implemented by an LLC Resonant DC–DC Converter. *IEEE Transactions on Power Electronics* 28, 3039-3046.
- Esram, T., y Chapman, P.L. (2007). Comparison of Photovoltaic Array Maximum Power Point Tracking Techniques. *IEEE Transactions on Energy Conversion* 22, 439-449.
- Green, M.A., Dunlop, E.D., Levi, D.H., et al. (2019). Solar cell efficiency tables (version 54). *Progress in Photovoltaics: Research and Applications* 27, 565-575.
- INA128 (2019). INA128 Precision, 130-dB CMRR, 700- μ A, Low-Power, Instrumentation Amplifier | TI.com Disponible en: <http://www.ti.com/product/INA128> [Accedido 15 de agosto de 2019].
- Jackson, P., Würz, R., Rau, U., et al. (2007). High quality baseline for high efficiency CuIn_{1-x}Ga_xSe₂ Solar Cells. *Progress in Photovoltaics: Research and Applications* 15, 507-519.
- Jena, A.K., Kulkarni, A., y Miyasaka, T. (2019). Halide Perovskite Photovoltaics: Background, Status, and Future Prospects. *Chem. Rev.* 119, 3036-3103.
- Kang, D.-H., y Park, N.-G. (2019). On the Current-Voltage Hysteresis in Perovskite Solar Cells: Dependence on Perovskite Composition and Methods to Remove Hysteresis. *Adv. Mater.* 1805214.
- Keithley 2400 (2019). Series 2400 SourceMeter SMU Instruments - Series 2400 Source Measure Unit Datasheet | Tektronix Disponible en: <https://www.tek.com/datasheet/series-2400-sourcemeter-instruments> [Accedido 15 de agosto de 2019].
- Marenholtz, P.E. (1966). Programmable Solar Array Simulator. *IEEE Transactions on Aerospace and Electronic Systems* AES-2, 104-107.
- Midtgard, O. (2007). A simple photovoltaic simulator for testing of power electronics. In 2007 European Conference on Power Electronics and Applications, pp. 1-10.
- Nagayoshi, H. (2003a). Characterization of the module/array simulator using I-V magnifier circuit of a pn photo-sensor. In *Proceedings of 3rd World Conference on Photovoltaic Energy Conversion*, 2003, pp. 2023-2026 Vol.2.
- Nagayoshi, H. (2003b). A Dynamic Response of a Module/Array Simulator Using I-V Magnifier Circuit of a PN Photo-Sensor. (American Society of Mechanical Engineers), pp. 419-424.
- Nagayoshi, H., y Atesh, M. (2005). Partial shading effect emulation using multi small scale module simulator units. In *Conference Record of the Thirty-first IEEE Photovoltaic Specialists Conference*, 2005., pp. 1710-1713.
- Nagayoshi, H., Orio, S., Kono, Y., et al. (2002). Novel PV array/module I-V curve simulator circuit. In *Conference Record of the Twenty-Ninth IEEE Photovoltaic Specialists Conference*, 2002., pp. 1535-1538.
- NREL (2019). Best Research-Cell Efficiency Chart | Photovoltaic Research | NREL Disponible en: <https://www.nrel.gov/pv/cell-efficiency.html> [Accedido 15 de agosto de 2019].
- OPA549 (2005). OPA549 High-Voltage, High-Current Op Amp, Excellent Output Swing | TI.com Disponible en: <http://www.ti.com/product/OPA549> [Accedido 15 de agosto de 2019].
- Pellet, N., Giordano, F., Dar, M.I., et al. (2017). Hill climbing hysteresis of perovskite-based solar cells: a maximum power point tracking investigation. *Progress in Photovoltaics: Research and Applications* 25, 942-950.
- Ramli, M.Z., y Salam, Z. (2019). Performance evaluation of dc power optimizer (DCPO) for photovoltaic (PV) system during partial shading. *Renewable Energy* 139, 1336-1354.
- Schofield, D.M.K., Foster, M.P., y Stone, D.A. (2011). Low-cost solar emulator for evaluation of maximum power point tracking methods. *Electronics Letters* 47, 208-209.
- UTP3315 (2019). UNI-Trend technology Disponible en: https://www.uni-trend.com/html/product/gongye/thi/UTP3300TFL_Series/UTP3315TFL.html [Accedido 16 de agosto de 2019].
- Veerachary, M. (2006). PSIM circuit-oriented simulator model for the nonlinear photovoltaic sources. *IEEE Transactions on Aerospace and Electronic Systems* 42, 735-740.
- Votzi, H., Himmelstoss, F.A., y Ertl, H. (2009). Basic linear-mode solar-cell simulators. In 2009 35th Annual Conference of IEEE Industrial Electronics, pp. 261-265.

Xue, R., Zhang, J., Li, Y., et al. (2018). Organic Solar Cell Materials toward Commercialization. *Small* 14, 1801793.

Zimmermann, E., Wong, K.K., Müller, M., et al. (2016). Characterization of perovskite solar cells: Towards a reliable measurement protocol. *APL Materials* 4, 091901.

ABSTRACT

The research and development of power electronics systems SEP applied to photovoltaic energy requires stable and replicable voltage – current IV curves. For this purpose, the use of solar panels is difficult due to their sensibility to light and temperature changes, as well as their size and cost. Therefore, electronic systems called solar emulators, are developed to reproduce the IV curves of a solar panel. There are currently no solar emulators that allow the SEP optimization to research solar cell technologies of which there are no commercial solar panels.

In this work, a solar emulator is designed, implemented and characterized. This emulator, can independently scales the voltages and currents of a research solar cell, yielding suitable output levels for power electronic systems applied to photovoltaic energy. The IV curves of a research Cu(in,Ga)Se₂ solar cell of 0.5 cm² of area are measured using different light levels to characterize the emulator. The proposed circuit adequately amplifies the IV curves of the solar cell and it has a capability to produce a maximum output voltage of 25 V and a maximum output current of 16 A.

Keywords: solar emulator, research solar cells, current – voltage curve.